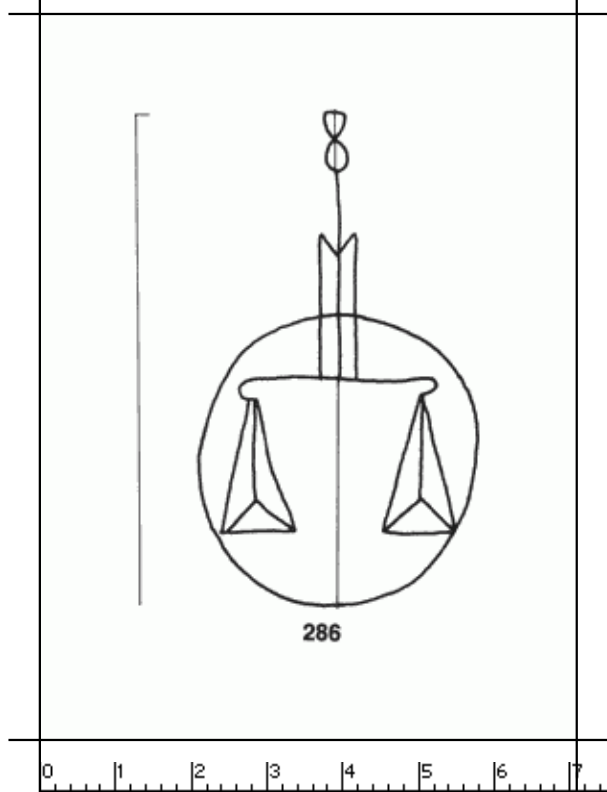


PPO 5-5-286

281 x 378 Pixel, 100 dpi = 71 x 96 mm

Piccard Bd. 5, Abtlg. 5, Nr. 286

Referenznummer: PPO 5-5-286

Bindedrähte: ||| 52

Datierung(en): 1450

Verwendungsort(e): Breslau

Papier-Herkunft: Italien

Motiv: Waage