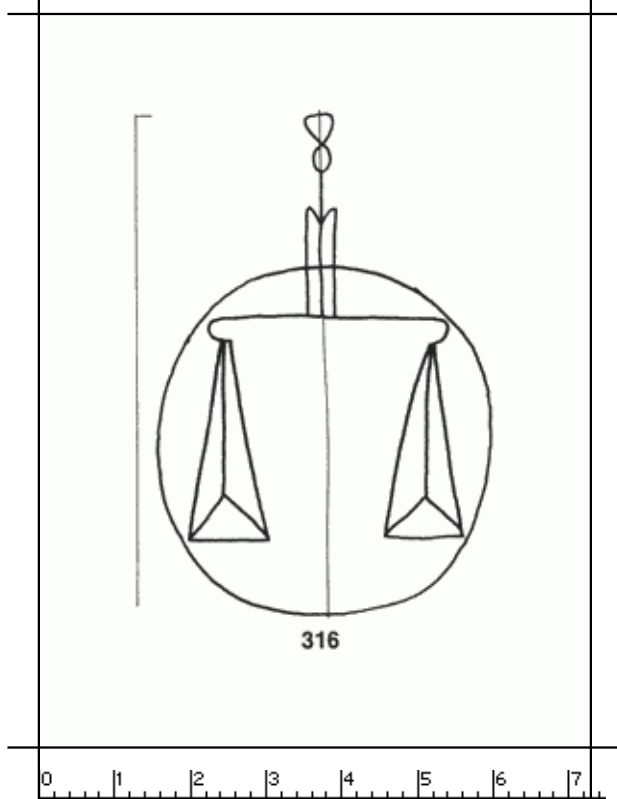


**PPO 5-5-316**

288 x 380 Pixel, 100 dpi = 73 x 97 mm

**Piccard Bd. 5, Abtlg. 5, Nr. 316**

Referenznummer: PPO 5-5-316

Bindedrähte: ||| 48/49

Datierung(en): 1442

Verwendungsort(e): Vicenza

Papier-Herkunft: Italien

Motiv: Waage